

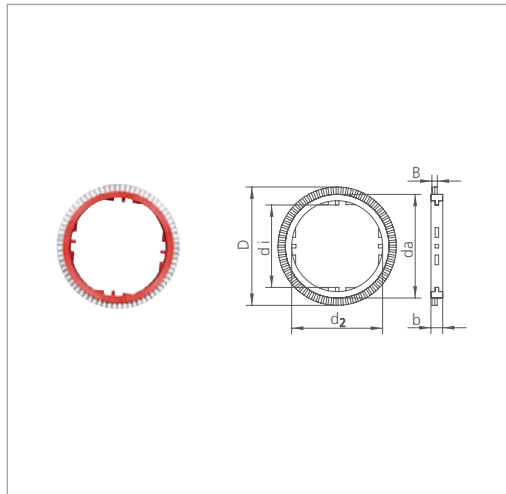


Universalbürsten für Spanrahmen

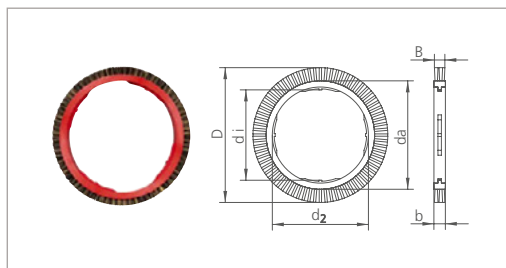
Körpermaße				Besatz						Gutmann Art.-Nr.
Innen \varnothing (di/d2)	Außen \varnothing (da)	Breite (b)	Teilkreis (TK)	Besatzmaterial	Borstenlänge	Anzahl Reihen	Arbeitsbreite (ca.) (B) mm	Besatzstellung		
mm	mm	mm	mm		mm			gerade 	konisch 	

Universalbürste \varnothing 201 mm (D)



140/154	176,0	20,0		Calkutta-Borste grau	12,5	4	17	•		8221-0201-04
140/154	176,0	20,0		Chungking-Borste schwarz	12,5	4	17	•		8221-0201-14
140/154	176,0	20,0		Rosshaar schwarz	12,5	4	17	•		8221-0201-24
140/154	176,0	20,0		PA 6.6 weiß 0,40 mm	12,5	4	17	•		8221-0201-44
140/154	176,0	20,0		PA 6.6 weiß 0,70 mm	12,5	4	17	•		8221-0201-74
140/154	176,0	20,0		V2A-Draht glatt 0,25 mm	12,5	4	17	•		8221-0201-84
140/154	176,0	20,0		Calkutta-Borste grau	12,5	3	9		•	8221-1201-03
140/154	176,0	20,0		Chungking-Borste schwarz	12,5	3	11		•	8221-1201-13
140/154	176,0	20,0		Rosshaar schwarz	12,5	3	10		•	8221-1201-23
140/154	176,0	20,0		PA 6.6 weiß 0,40 mm	12,5	3	9		•	8221-1201-43
140/154	176,0	20,0		PA 6.6 weiß 0,70 mm	12,5	3	8		•	8221-1201-73

Universalbürste \varnothing 212 mm (D)

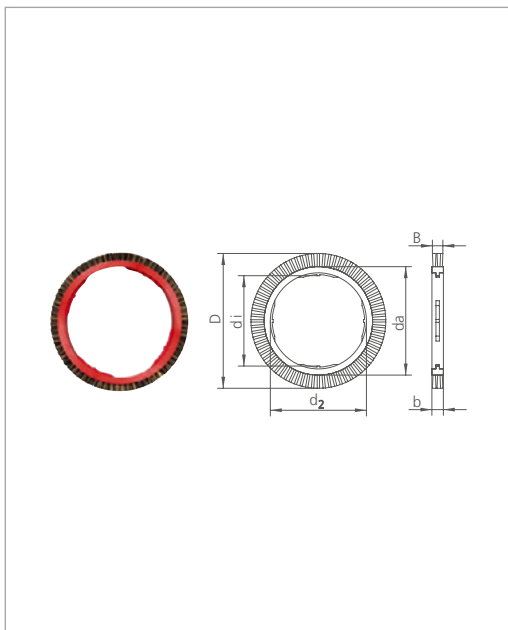


158/167	189,0	20,0		Calkutta-Borste grau	11,5	4	11		•	8231-1212-04
---------	-------	------	--	----------------------	------	---	----	--	---	--------------

Universalbürsten für Spannrahmen

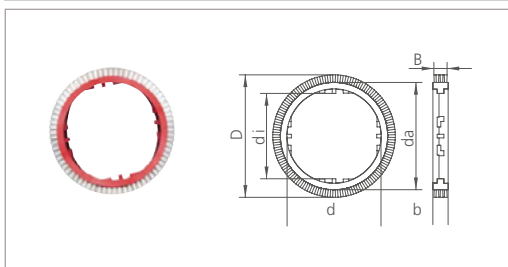
Körpermaße				Besatz						Gutmann Art.-Nr.
Innen ø (di/d2)	Außen ø (da)	Breite (b)	Teilkreis (TK)	Besatzmaterial	Borstenlänge	Anzahl Reihen	Arbeitsbreite (ca.) (B) mm	Besatzstellung		
mm	mm	mm	mm		mm			gerade 	konisch 	

Universalbürste Ø 220 mm (D)





158/167	189,0	20,0		Rosshaar schwarz	15,5	4	18	•		8231-0220-24
158/167	189,0	20,0		Chungking-Borste schwarz	15,5	4	18	•		8231-0220-34
158/167	189,0	20,0		PA 6.6 weiß 0,40 mm	15,5	4	17	•		8231-0220-44
158/167	189,0	20,0		Calkutta-Borste grau	15,5	4	18	•		8231-0220-54
158/167	189,0	20,0		PP weiß 0,40 mm	15,5	4	17	•		8231-0220-64
158/167	189,0	20,0		PA 6.6 weiß 0,70 mm	15,5	4	18	•		8231-0220-74
158/167	189,0	20,0		V2A-Draht glatt 0,25 mm	15,5	4	21	•		8231-0220-84
158/167	189,0	20,0		Ziegenhaar weiß	15,5	4	19	•		8231-0220-Z4
158/167	189,0	20,0		Rosshaar schwarz	15,5	4	12		•	8231-1220-24
158/167	189,0	20,0		Chungking-Borste schwarz	15,5	4	10		•	8231-1220-34
158/167	189,0	20,0		PA 6.6 weiß 0,40 mm	15,5	4	10		•	8231-1220-44
158/167	189,0	20,0		Calkutta-Borste grau	15,5	4	10		•	8231-1220-54
158/167	189,0	20,0		PA 6.6 weiß 0,70 mm	15,5	4	11		•	8231-1220-74
158/167	189,0	20,0		V2A-Draht glatt 0,25 mm	15,5	4	11		•	8231-1220-84

Universalbürste Ø 201 mm (D)

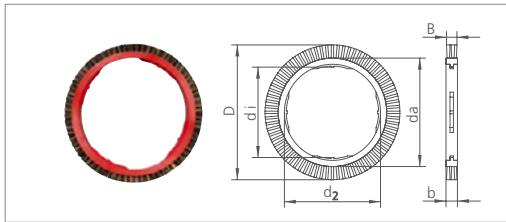


140/154	176,0	25,0		Calkutta-Borste grau	12,5	6	22	•		8311-0201-06
140/154	176,0	25,0		Chungking-Borste schwarz	12,5	6	21	•		8311-0201-16
140/154	176,0	25,0		PA 6.6 weiß 0,40 mm	12,5	6	23	•		8311-0201-46

Universalbürsten für Spanrahmen

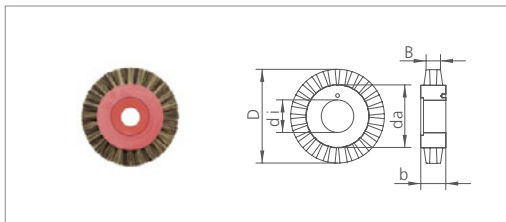
Körpermaße				Besatz						Gutmann	
Innen ø (di/d2)	Außen ø (da)	Breite (b)	Teilkreis (TK)	Besatzmaterial	Borstenlänge	Anzahl Reihen	Arbeitsbreite (ca.) (B) mm	Besatzstellung		Art.-Nr.	
mm	mm	mm	mm		mm			gerade 	konisch 		

Universalbürste Ø 206 mm (D)



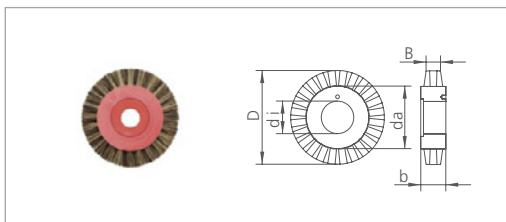
140/156,5	174,0	25,0		PA 6.6 weiß 0,40 mm	16,0	3	14		•	8321-1206-43
140/156,5	174,0	25,0		PA 6.12 schwarz 0,50 mm	16,0	3	14		•	8321-1206-X3

Bürste für Schneideinrichtung Ø 85 mm (D) (siehe auch Buchsen zu 8411-....-..)



26	50,0	20,0		Calkutta-Borste grau	17,5	4	18		•	8411-0085-54
----	------	------	--	----------------------	------	---	----	--	---	--------------

Nachnadelbürste Ø 75 mm (D) (siehe auch Buchsen zu 8411-....-..)

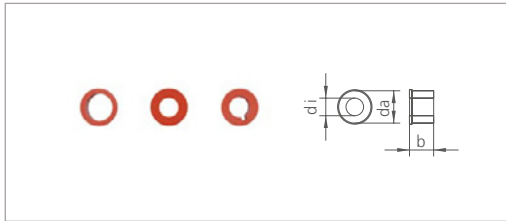


26	50,0	20,0		Calkutta-Borste grau	12,5	3	10		•	8411-1075-03
26	50,0	20,0		Chungking-Borste schwarz	12,5	3	10		•	8411-1075-13

Universalbürsten für Spannrahmen

Körpermaße				Besatz						Gutmann	
Innen ø (di/d2)	Außen ø (da)	Breite (b)	Teilkreis (TK)	Besatzmaterial	Borstenslänge mm	Anzahl Reihen	Arbeitsbreite (ca.) (B) mm	Besatzstellung		Art.-Nr.	
mm	mm	mm	mm					gerade	konisch		
											

Buchsen zu 8411-...(50-8412 mit Keilnut-Schneideinrichtung)



14	26	19,5								50-8411
15	26	19,5								50-8412

Wir bieten das weltweit größte Programm an Spannrahmenbürsten. Sollte wider Erwarten keine für Ihre Anforderung passen, fragen Sie uns nach einer individuellen Fertigung Ihrer Spannrahmenbürste.