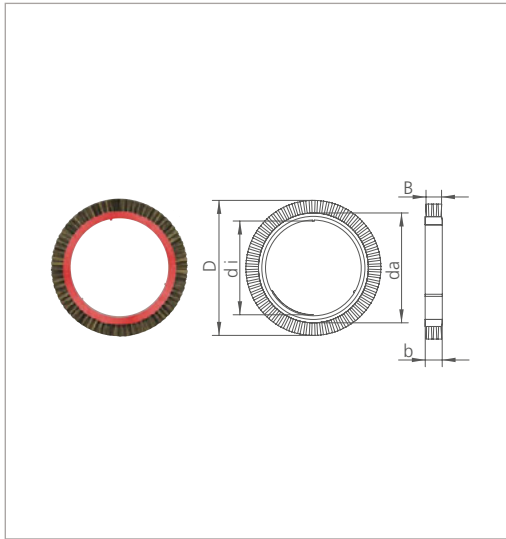


Famatex Spannrahmen

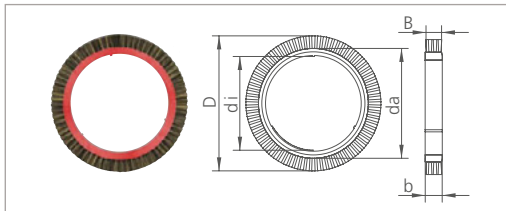
Körpermaße				Besatz						Gutmann	
Innen ø (di/d2)	Außen ø (da)	Breite (b)	Teilkreis (TK)	Besatzmaterial	Borstenslänge	Anzahl Reihen	Arbeitsbreite (ca.) (B) mm	Besatzstellung		Art.-Nr.	
mm	mm	mm	mm					gerade	konisch		
											

Auf- und Nachnadelbürste Ø 201 mm (D)



140	164,0	25,0		Calkutta-Borste grau	18,5	4	17	•		8101-0201-04
140	164,0	25,0		Rosshaar schwarz	18,5	4	19	•		8101-0201-24
140	164,0	25,0		Rosshaar schwarz	18,5	6	22	•		8101-0201-26
140	164,0	25,0		Chungking-Borste schwarz	18,5	4	18	•		8101-0201-34
140	164,0	25,0		Chungking-Borste schwarz	18,5	6	22	•		8101-0201-36
140	164,0	25,0		PA 6.6 weiß 0,40 mm	18,5	6	22	•		8101-0201-46
140	164,0	25,0		Calkutta-Borste grau	18,5	6	22	•		8101-0201-56
140	164,0	25,0		PA 6.6 weiß 0,70 mm	18,5	4	18	•		8101-0201-74
140	164,0	25,0		PA 6.6 weiß 0,70 mm	18,5	6	22	•		8101-0201-76
140	164,0	25,0		V2A-Draht glatt 0,25 mm	18,5	6	21	•		8101-0201-86
140	164,0	25,0		Ziegenhaar weiß	18,5	6	25	•		8101-0201-Z6
140	164,0	25,0		PA 6.6 weiß 0,80 mm	18,5	4	13		•	8101-1201-N4

Auf- und Nachnadelbürste Ø 201 mm (D), in Laufrichtung geneigter Besatz

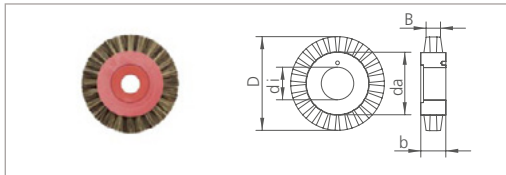


140	164,0	25,0		Chungking-Borste schwarz	18,5	6	21	•		8101-2201-36
140	164,0	25,0		Calkutta-Borste grau	18,5	6	21	•		8101-2201-56

Famatex Spannrahmen

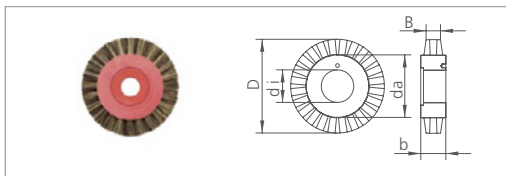
Körpermaße				Besatz						Gutmann	
Innen ø (di/d2)	Außen ø (da)	Breite (b)	Teilkreis (TK)	Besatzmaterial	Borstenlänge	Anzahl Reihen	Arbeitsbreite (ca.) (B) mm	Besatzstellung		Art.-Nr.	
mm	mm	mm	mm		mm		mm	gerade 	konisch 		

Bürste für Schneideinrichtung 85 mm (D) (siehe auch Buchsen zu 8411-...)



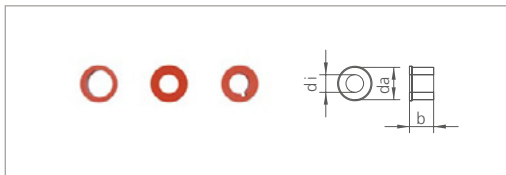
26	50,0	20,0		Calkutta-Borste grau	17,5	4	18	•		8411-0085-54
----	------	------	--	----------------------	------	---	----	---	--	---------------------

Nachnadelbürste Ø 75 mm (D) (siehe auch Buchsen zu 8411-...)



26	50,0	20,0		Calkutta-Borste grau	12,5	3	10		•	8411-1075-03
26	50,0	20,0		Chungking-Borste schwarz	12,5	3	10		•	8411-1075-13

Buchsen zu 8411-...(50-8412 mit Keilnut-Schneideinrichtung)



14	26	19,5								50-8411
15	26	19,5								50-8412

Wir bieten das weltweit größte Programm an Spannrahmenbürsten.
Sollte wider Erwarten keine für Ihre Anforderung passen, fragen Sie uns nach einer individuellen Fertigung Ihrer Spannrahmenbürste.