

Gutmann
for perfect performance



WHITE BEAR für Pads an Exzenter- und
Orbitalmaschinen

**Das hybride System für eine
flexible Padanhaftung**



Das WHITE BEAR System

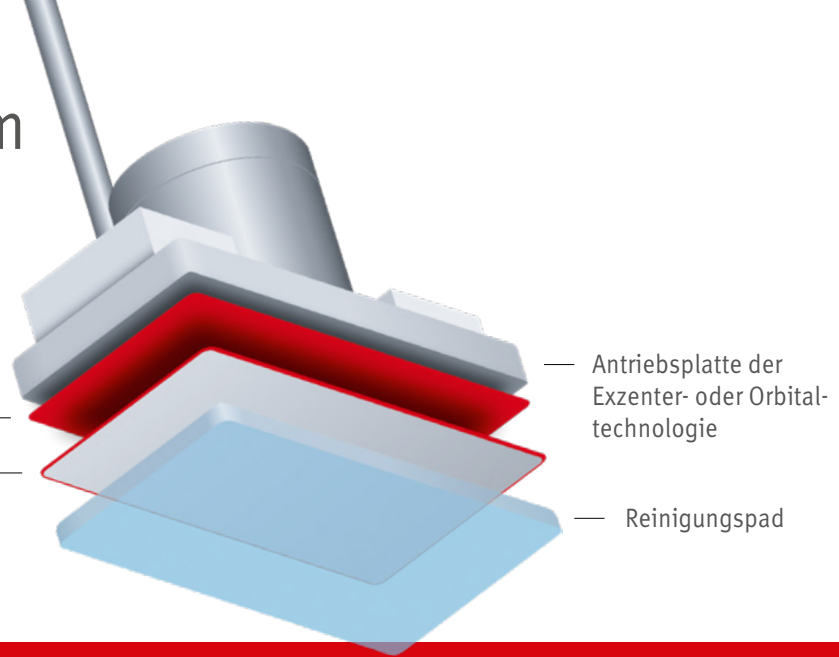
Das WHITE BEAR Velcron

Mit der Maschine verklebt, sichert es einen festen und dennoch jederzeit lösbaren Halt der WHITE BEAR Padhalter.

Der WHITE BEAR Padhalter

Die flexible Verbindung zur Maschine für einen sicheren Halt der Reinigungspads.

Optional auch zur direkten Verklebung mit der Exzenter-/Orbitalplatte lieferbar.



Das hybride WHITE BEAR System ermöglicht höchste Flexibilität und Servicefreundlichkeit von Exzenter- und Orbitalmaschinen.

Die Verwendung unterschiedlicher WHITE BEAR Padhalter eröffnet neue Möglichkeiten, um die Maschine schnell und effizient an die jeweilige Reinigungsaufgabe anzupassen. Denn sie garantiert die kompromisslose, sichere Anhaftung aller Pads.

Und im Servicefall ist gegenüber herkömmlich verklebter Hakenplatten der WHITE BEAR Padhalter in Sekunden getauscht.

Das System garantiert auch bei höchsten Frequenzen absolut sicheren Halt sowie die verlustfreie und rutschfeste Übertragung der Schwingungen von der Maschine zum Reinigungspad.

Der Gutmann Mehrwert für Ihre Maschinen

Bieten Sie Ihren Kunden einen optimalen Nutzen:



Intelligente Technologie

Für festen Halt und schonendes Loslassen der Pads



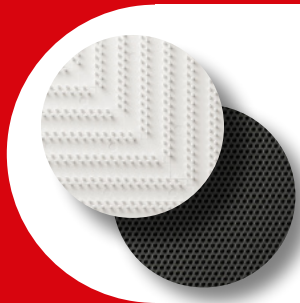
Dauerhafte Qualität

Hochresistent gegen Chemikalien



Hohe Servicefreundlichkeit

Schneller und einfacher Tausch des Padhalters



Austauschbare WHITE BEAR Padhalter für jede Padnutzung

- White mit innovativer Hächengeometrie für standard Bodenreinigungspads mit Padrücken
 - Black mit feinen Mikronoppen für Reinigungspads mit Veloursrücken
- Weitere spezielle Padhalter für individuelle Anwendungen entwickeln wir gerne.

Ihre Innovationen sind unsere Herausforderung

Mit unserer Kompetenz und Erfahrung unterstützen wir Sie und entwickeln mit Ihnen die passenden Komponenten für Ihr neues Reinigungskonzept.

Die beste Performance für Ihre Maschine

Unsere Produkte stimmen wir perfekt auf Ihre Maschine ab. Mit hervorragenden Eigenschaften für Ihren Wettbewerbsvorteil.

Flexible Strukturen für eine wirtschaftliche Produktion

Eine flexible Produktionsstruktur ermöglicht uns eine effiziente und wirtschaftliche Herstellung von Prototypen, Klein-, Mittel- und Großserien.

Schnelle und verlässliche Reaktionszeiten

Unsere schlanke Organisation sowie die Nähe zu unseren Kunden ermöglicht es uns, schnell auf eine veränderte Situation zu reagieren.



Gutmann

for perfect performance

Neue Ramtelstraße 54 D-71229 Leonberg Fon: +49 7152 9236-0 Fax: +49 7152 9236-40 info@egutmann.de www.egutmann.de



Tellerbürsten



Treibteller



Bürstenwalzen



Kehrwalzen



Spannrahmbürsten



Streifenbürsten



Steckwalzenbürsten



Zubehör



Kupplungssysteme